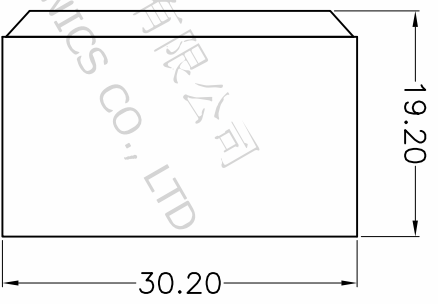
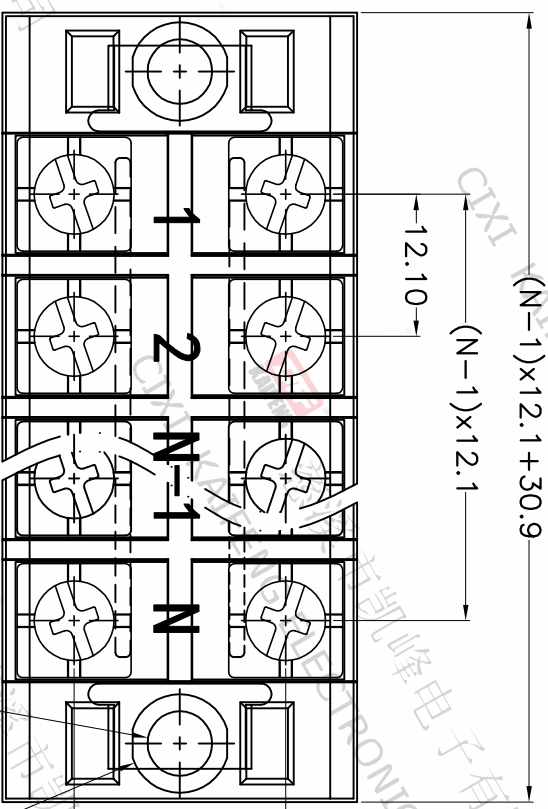


版本	修订内容	日期	绘图	批准
A1	DWG.REL	2020/7/4	张智美	金正发



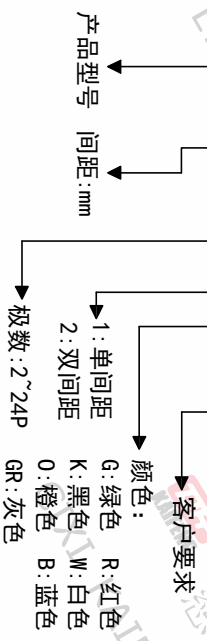
- 材质及电镀
 - ① 盖板: PC
 - ② 螺丝: M4, 钢, 镀镍
 - ③ 垫片: 黄铜, 1.0t 镀镍
 - ④ 塑件主体: PA66, UL94V-0

- 电气性能 IEC
 - 额定电压: 300V 450V
 - 额定电流: 25A 32A
 - 绝缘电阻: 500MΩ/DC500V
 - 耐电压: AC2000V/Min

- 机械性能
 - 温度范围: -40℃~+105℃
 - 适用线径: 22-12AWG 4.0mm²
 - 最大扭矩值: 1.2N.m 12.24kgf.cm
- 符合RoHS环保要求

订购方式

TB-350-12.1-2*XXP-1 X-XXXXX



间距尺寸公差	其它未注尺寸公差	投影法	单位	品名
>0 ~ 6	>0 ~ 30	第一角	mm	TB-350-12.1-2*XXP-1X
~ 10	~ 60	第二角	mm	产品系列 TB-350
~ 24	~ 100	第三角	mm	
±0.15 ±0.20 ±0.30	±0.30 ±0.50 ±0.70 ±1.00 ±1.30	第四角	mm	
		第五角	mm	

图纸类型	客户图纸	图页	图幅	比例
客户图纸	1:1	1/1	A4	1:1

图纸编号	图纸类型	比例
W12001311	客户图纸	1:1

DFE 慈溪市凯峰电子有限公司
CIXI KAIFENG ELECTRONICS CO.,LTD