

版本	修订内容	日期	绘图	批准
A1	DWG.REL	2020.05.18	邓亚平	金正发

- 材质及电镀
 - ① 螺丝：M2.0, 钢, 镀锌, “-”字槽
 - ② 塑件：PA66, UL94V-0
 - ③ 弹片：铜合金, 镀镍
 - ④ 焊针：铜合金, 镀锡

- 电气性能

IEC	UL
额定电压: 300V	130V
额定电流: 7A	10A
接触电阻: 20mΩ (Max)	
绝缘电阻: 500MΩ/DC500V	
耐电压: AC1250V/1Min	
使用线径: 24-18AWG	1.0mm ²

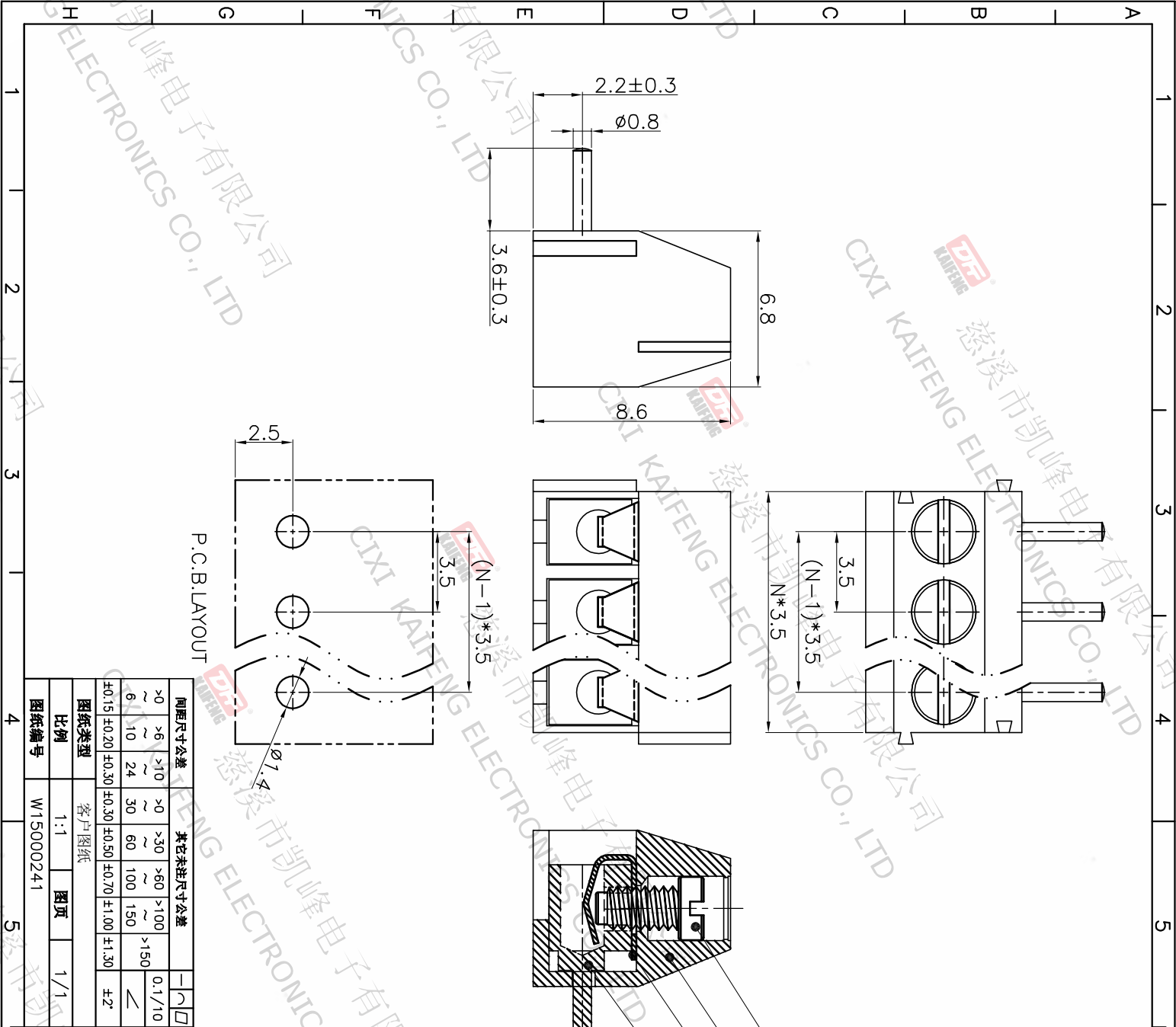
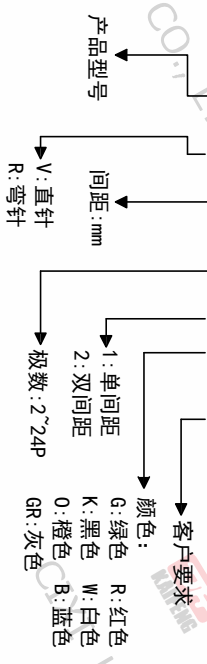
- 机械性能

温度范围: -40°C ~ +105°C
瞬时温度: +250°C ± 5
5秒
扭力: 0.2N·m (2.04kgf·cm)
剥线长度: 5-6mm

• 符合RoHS环保要求

订购方式

KF350R-3.5-XXP-1 X-XXXX



间距尺寸公差	其它未注尺寸公差	倒角	圆角
>0 ~ >6	>0 ~ >30	0.1/10	≤
>6 ~ >10	>30 ~ >60		
~ 10	~ 60		
~ 24	~ 100		
~ 30	~ 150		
±0.15	±0.30	±2°	
±0.20	±0.50		
±0.30	±0.70		
±1.00	±1.30		

投影法

单位

纸张尺寸

mm

A4

品名

KF350R-3.5-XXP-1X

产品系列

KF350

图纸类型

客户图纸

比例

1:1

图页

1/1

图纸编号

W15000241

DF 慈溪市凯峰电子有限公司
CIXI KAIFENG ELECTRONICS CO.,LTD