

版本	修订内容	日期	绘图	批准
A1	DWG.REL	2020/5/18	张智美	金正发

- 材质及电镀
  - ① 螺 丝： M3.0, 钢, 镀锌, “—” 字槽
  - ② 塑件主体： PA66, UL94V-0
  - ③ Pin 针： 铜合金, 镀镍
  - ④ 方 盒： 铜合金, 镀镍
  - ⑤ 塑件盖板： PA66, UL94V-0
  - ⑥ 螺母 M2.5： 铜合金

• 电气性能

参考标准： UL TEC  
 额定电压： 300V 320V  
 额定电流： 15A 20A  
 接触电阻： 20mΩ(Max)  
 绝缘电阻： 500MΩ \DC500V  
 耐电 压： AC2000V \1min  
 使用线径： 24-14AWG-2.5mm<sup>2</sup>

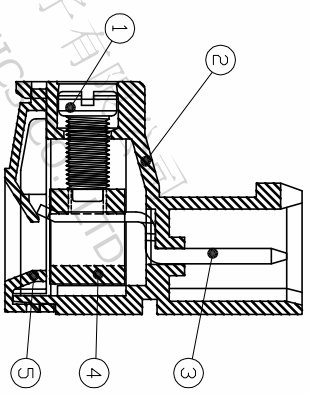
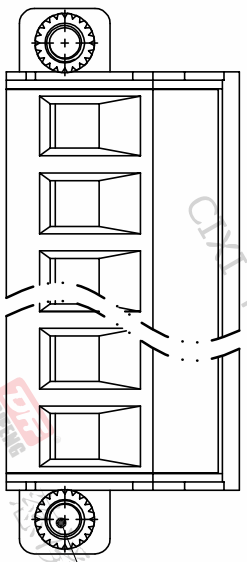
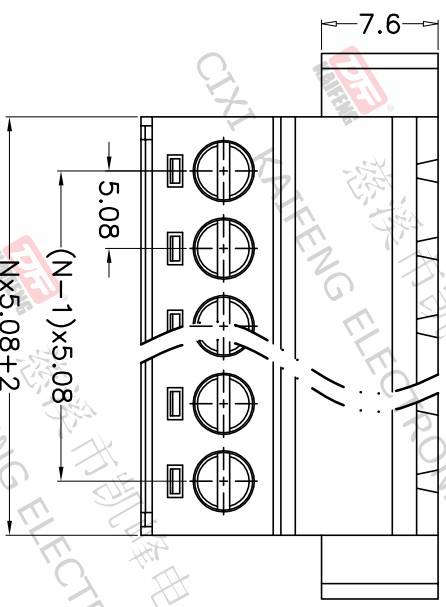
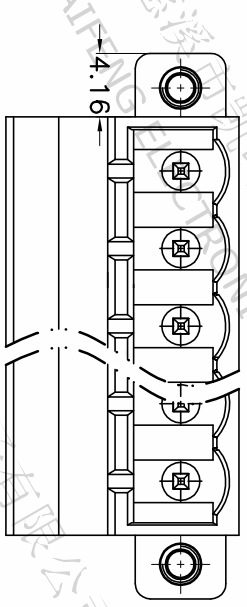
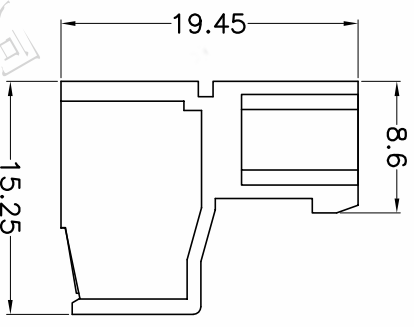
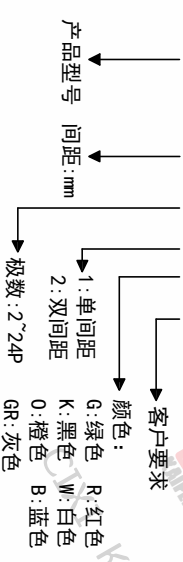
• 机械性能

温度范围： -40℃~+105℃  
 瞬时温度： +250℃-5秒  
 扭 力： 0.5N·m(5.1kgf·cm)  
 剥线长度： 7-8mm

• 符合RoHS环保要求

订购方式

KF2EKR-5.08-XXP-1 X-XXXX



间距尺寸公差	其它未注尺寸公差	投影法
>0 ~ >6	>0 ~ >30	第一角法
>6 ~ >10	>30 ~ >60	第二角法
~ >10	>60 ~ >100	第三角法
~ >24	>100 ~ >150	第四角法
~ >30	>150 ~ >200	第五角法
~ >60	>200 ~ >300	第六角法
~ >100	>300 ~ >400	第七角法
~ >150	>400 ~ >500	第八角法
~ >200	>500 ~ >600	第九角法
~ >300	>600 ~ >700	第十角法
~ >400	>700 ~ >800	第十一角法
~ >500	>800 ~ >900	第十二角法
~ >600	>900 ~ >1000	第十三角法
~ >700	>1000 ~ >1100	第十四角法
~ >800	>1100 ~ >1200	第十五角法
~ >900	>1200 ~ >1300	第十六角法
~ >1000	>1300 ~ >1400	第十七角法
~ >1100	>1400 ~ >1500	第十八角法
~ >1200	>1500 ~ >1600	第十九角法
~ >1300	>1600 ~ >1700	第二十角法
~ >1400	>1700 ~ >1800	第二十一角法
~ >1500	>1800 ~ >1900	第二十二角法
~ >1600	>1900 ~ >2000	第二十三角法
~ >1700	>2000 ~ >2100	第二十四角法
~ >1800	>2100 ~ >2200	第二十五角法
~ >1900	>2200 ~ >2300	第二十六角法
~ >2000	>2300 ~ >2400	第二十七角法
~ >2100	>2400 ~ >2500	第二十八角法
~ >2200	>2500 ~ >2600	第二十九角法
~ >2300	>2600 ~ >2700	第三十角法
~ >2400	>2700 ~ >2800	第三十一角法
~ >2500	>2800 ~ >2900	第三十二角法
~ >2600	>2900 ~ >3000	第三十三角法
~ >2700	>3000 ~ >3100	第三十四角法
~ >2800	>3100 ~ >3200	第三十五角法
~ >2900	>3200 ~ >3300	第三十六角法
~ >3000	>3300 ~ >3400	第三十七角法
~ >3100	>3400 ~ >3500	第三十八角法
~ >3200	>3500 ~ >3600	第三十九角法
~ >3300	>3600 ~ >3700	第四十角法
~ >3400	>3700 ~ >3800	第四十一角法
~ >3500	>3800 ~ >3900	第四十二角法
~ >3600	>3900 ~ >4000	第四十三角法
~ >3700	>4000 ~ >4100	第四十四角法
~ >3800	>4100 ~ >4200	第四十五角法
~ >3900	>4200 ~ >4300	第四十六角法
~ >4000	>4300 ~ >4400	第四十七角法
~ >4100	>4400 ~ >4500	第四十八角法
~ >4200	>4500 ~ >4600	第四十九角法
~ >4300	>4600 ~ >4700	第五十角法
~ >4400	>4700 ~ >4800	第五十一角法
~ >4500	>4800 ~ >4900	第五十二角法
~ >4600	>4900 ~ >5000	第五十三角法
~ >4700	>5000 ~ >5100	第五十四角法
~ >4800	>5100 ~ >5200	第五十五角法
~ >4900	>5200 ~ >5300	第五十六角法
~ >5000	>5300 ~ >5400	第五十七角法
~ >5100	>5400 ~ >5500	第五十八角法
~ >5200	>5500 ~ >5600	第五十九角法
~ >5300	>5600 ~ >5700	第六十角法
~ >5400	>5700 ~ >5800	第六十一角法
~ >5500	>5800 ~ >5900	第六十二角法
~ >5600	>5900 ~ >6000	第六十三角法
~ >5700	>6000 ~ >6100	第六十四角法
~ >5800	>6100 ~ >6200	第六十五角法
~ >5900	>6200 ~ >6300	第六十六角法
~ >6000	>6300 ~ >6400	第六十七角法
~ >6100	>6400 ~ >6500	第六十八角法
~ >6200	>6500 ~ >6600	第六十九角法
~ >6300	>6600 ~ >6700	第七十角法
~ >6400	>6700 ~ >6800	第七十一角法
~ >6500	>6800 ~ >6900	第七十二角法
~ >6600	>6900 ~ >7000	第七十三角法
~ >6700	>7000 ~ >7100	第七十四角法
~ >6800	>7100 ~ >7200	第七十五角法
~ >6900	>7200 ~ >7300	第七十六角法
~ >7000	>7300 ~ >7400	第七十七角法
~ >7100	>7400 ~ >7500	第七十八角法
~ >7200	>7500 ~ >7600	第七十九角法
~ >7300	>7600 ~ >7700	第八十角法
~ >7400	>7700 ~ >7800	第八十一角法
~ >7500	>7800 ~ >7900	第八十二角法
~ >7600	>7900 ~ >8000	第八十三角法
~ >7700	>8000 ~ >8100	第八十四角法
~ >7800	>8100 ~ >8200	第八十五角法
~ >7900	>8200 ~ >8300	第八十六角法
~ >8000	>8300 ~ >8400	第八十七角法
~ >8100	>8400 ~ >8500	第八十八角法
~ >8200	>8500 ~ >8600	第八十九角法
~ >8300	>8600 ~ >8700	第九十角法
~ >8400	>8700 ~ >8800	第九十一角法
~ >8500	>8800 ~ >8900	第九十二角法
~ >8600	>8900 ~ >9000	第九十三角法
~ >8700	>9000 ~ >9100	第九十四角法
~ >8800	>9100 ~ >9200	第九十五角法
~ >8900	>9200 ~ >9300	第九十六角法
~ >9000	>9300 ~ >9400	第九十七角法
~ >9100	>9400 ~ >9500	第九十八角法
~ >9200	>9500 ~ >9600	第九十九角法
~ >9300	>9600 ~ >9700	第一百角法
~ >9400	>9700 ~ >9800	第一百零一角法
~ >9500	>9800 ~ >9900	第一百零二角法
~ >9600	>9900 ~ >10000	第一百零三角法
~ >9700	>10000 ~ >10100	第一百零四角法
~ >9800	>10100 ~ >10200	第一百零五角法
~ >9900	>10200 ~ >10300	第一百零六角法
~ >10000	>10300 ~ >10400	第一百零七角法
~ >10100	>10400 ~ >10500	第一百零八角法
~ >10200	>10500 ~ >10600	第一百零九角法
~ >10300	>10600 ~ >10700	第一百一十角法
~ >10400	>10700 ~ >10800	第一百一十一角法
~ >10500	>10800 ~ >10900	第一百一十二角法
~ >10600	>10900 ~ >11000	第一百一十三角法
~ >10700	>11000 ~ >11100	第一百一十四角法
~ >10800	>11100 ~ >11200	第一百一十五角法
~ >10900	>11200 ~ >11300	第一百一十六角法
~ >11000	>11300 ~ >11400	第一百一十七角法
~ >11100	>11400 ~ >11500	第一百一十八角法
~ >11200	>11500 ~ >11600	第一百一十九角法
~ >11300	>11600 ~ >11700	第一百二十角法
~ >11400	>11700 ~ >11800	第一百二十一角法
~ >11500	>11800 ~ >11900	第一百二十二角法
~ >11600	>11900 ~ >12000	第一百二十三角法
~ >11700	>12000 ~ >12100	第一百二十四角法
~ >11800	>12100 ~ >12200	第一百二十五角法
~ >11900	>12200 ~ >12300	第一百二十六角法
~ >12000	>12300 ~ >12400	第一百二十七角法
~ >12100	>12400 ~ >12500	第一百二十八角法
~ >12200	>12500 ~ >12600	第一百二十九角法
~ >12300	>12600 ~ >12700	第一百三十角法
~ >12400	>12700 ~ >12800	第一百三十一角法
~ >12500	>12800 ~ >12900	第一百三十二角法
~ >12600	>12900 ~ >13000	第一百三十三角法
~ >12700	>13000 ~ >13100	第一百三十四角法
~ >12800	>13100 ~ >13200	第一百三十五角法
~ >12900	>13200 ~ >13300	第一百三十六角法
~ >13000	>13300 ~ >13400	第一百三十七角法
~ >13100	>13400 ~ >13500	第一百三十八角法
~ >13200	>13500 ~ >13600	第一百三十九角法
~ >13300	>13600 ~ >13700	第一百四十角法
~ >13400	>13700 ~ >13800	第一百四一角法
~ >13500	>13800 ~ >13900	第一百四二角法
~ >13600	>13900 ~ >14000	第一百四三角法
~ >13700	>14000 ~ >14100	第一百四四角法
~ >13800	>14100 ~ >14200	第一百四五角法
~ >13900	>14200 ~ >14300	第一百四六角法
~ >14000	>14300 ~ >14400	第一百四七角法
~ >14100	>14400 ~ >14500	第一百四八角法
~ >14200	>14500 ~ >14600	第一百四九角法
~ >14300	>14600 ~ >14700	第一百五十角法
~ >14400	>14700 ~ >14800	第一百五一角法
~ >14500	>14800 ~ >14900	第一百五二角法
~ >14600	>14900 ~ >15000	第一百五三角法
~ >14700	>15000 ~ >15100	第一百五四角法
~ >14800	>15100 ~ >15200	第一百五五角法
~ >14900	>15200 ~ >15300	第一百五六角法
~ >15000	>15300 ~ >15400	第一百五七角法
~ >15100	>15400 ~ >15500	第一百五八角法
~ >15200	>15500 ~ >15600	第一百五九角法
~ >15300	>15600 ~ >15700	第一百六十角法
~ >15400	>15700 ~ >15800	第一百六十一角法
~ >15500	>15800 ~ >15900	第一百六二角法
~ >15600	>15900 ~ >16000	第一百六三角法
~ >15700	>16000 ~ >16100	第一百六四角法
~ >15800	>16100 ~ >16200	第一百六五角法
~ >15900	>16200 ~ >16300	第一百六六角法
~ >16000	>16300 ~ >16400	第一百六七角法
~ >16100	>16400 ~ >16500	第一百六八角法
~ >16200	>16500 ~ >16600	第一百六九角法
~ >16300	>16600 ~ >16700	第一百七十角法
~ >16400	>16700 ~ >16800	第一百七十一角法
~ >16500	>16800 ~ >16900	第一百七二角法
~ >16600	>16900 ~ >17000	第一百七三角法
~ >16700	>17000 ~ >17100	第一百七四角法
~ >16800	>17100 ~ >17200	第一百七五角法
~ >16900	>17200 ~ >17300	第一百七六角法
~ >17000	>17300 ~ >17400	第一百七七角法
~ >17100	>17400 ~ >17500	第一百七八角法
~ >17200	>17500 ~ >17600	第一百七九角法
~ >17300	>17600 ~ >17700	第一百八十角法
~ >17400	>17700 ~ >17800	第一百八十一角法
~ >17500	>17800 ~ >17900	第一百八二角法
~ >17600	>17900 ~ >18000	第一百八三角法
~ >17700	>18000 ~ >18100	第一百八四角法
~ >17800	>18100 ~ >18200	第一百八五角法
~ >17900	>18200 ~ >18300	第一百八六角法
~ >18000	>18300 ~ >18400	第一百八七角法
~ >18100	>18400 ~ >18500	第一百八八角法
~ >18200	>18500 ~ >18600	第一百八九角法
~ >18300	>18600 ~ >18700	第一百九十角法
~ >18400	>18700 ~ >18800	第一百九一角法
~ >18500	>18800 ~ >18900	第一百九二角法
~ >18600	>18900 ~ >19000	第一百九三角法
~ >18700	>19000 ~ >19100	第一百九四角法
~ >18800	>19100 ~ >19200	第一百九五角法
~ >18900	>19200 ~ >19300	第一百九六角法
~ >19000	>19300 ~ >19400	第一百九七角法
~ >19100	>19400 ~ >19500	第一百九八角法
~ >19200	>19500 ~ >19600	第一百九九角法
~ >19300	>19600 ~ >19700	第二百角法
~ >19400	>19700 ~ >19800	第二百零一角法
~ >19500	>19800 ~ >19900	第二百零二角法
~ >19600	>19900 ~ >20000	第二百零三角法
~ >19700	>20000 ~ >20100	第二百零四角法
~ >19800	>20100 ~ >20200	第二百零五角法
~ >19900	>20200 ~ >20300	第二百零六角法
~ >20000	>20300 ~ >20400	第二百零七角法
~ >20100	>20400 ~ >20500	第二百零八角法
~ >20200	>20500 ~ >20600	第二百零九角法
~ >20300	>20600 ~ >20700	第二百一十角法
~ >20400	>20700 ~ >20800	第二百一十一角法</