

版本	修订内容	日期	绘图	批准
A1	DWG.REL	2020/5/18	张智美	金正发

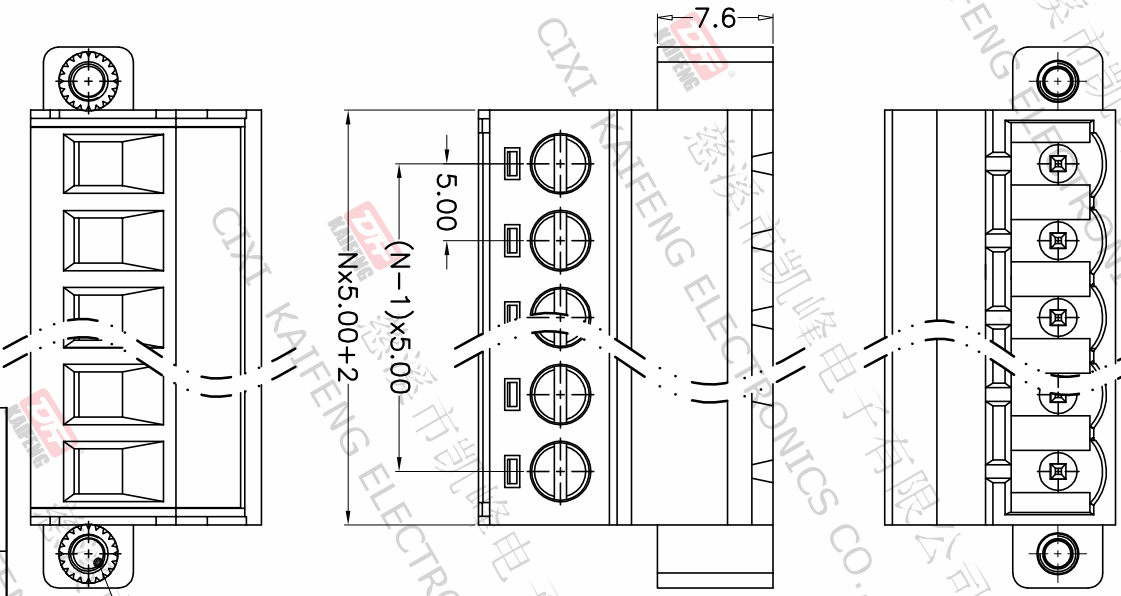
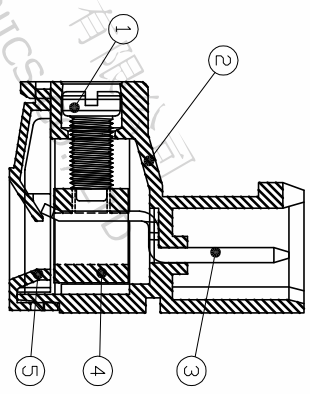
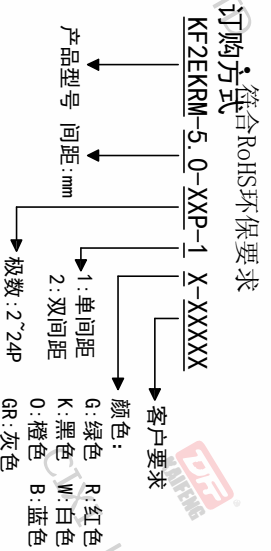
- 材质及电镀
 - ① 螺 丝: M3.0, 钢, 镀锌, “一”字槽
 - ② 塑件主体: PA66, UL94V-0
 - ③ Pin 针: 铜合金, 镀镍
 - ④ 方 盒: 铜合金, 镀镍
 - ⑤ 塑件盖板: PA66, UL94V-0
 - ⑥ 螺母 M2.5: 铜合金

- 电气性能

参考标准: UL	TEC
额定电压: 300V	320V
额定电流: 15A	20A
接触电阻: 20mΩ(Max)	
绝缘电阻: 500MΩ \ DC500V	
耐 电 压: AC2000V \ 1Min	
使用线径: 24-14AWG 2.5mm ²	

- 机械性能

温度范围: -40°C ~ +105°C
瞬时温度: +250°C 5秒
扭 力: 0.5N.m (5.1kgf.cm)
剥线长度: 7-8mm



间距尺寸公差	其它未注尺寸公差	1	2	3	4	5	6	7	8
>0	>0	>0	>0	>0	>0	>0	>0	>0	>0
~	~	~	~	~	~	~	~	~	~
6	10	24	30	60	100	150	±0.15	±0.20	±0.30
							±0.30	±0.50	±0.70
							±1.00	±1.30	±2*

图纸类型	客户图纸
比例	1:1
图页	1/1
图纸编号	W10001331

投影法	第一角
单位	mm
纸张尺寸	A4
品名	KF2EKRM-5.0-XXP-1X
产品系列	KF2EKRM

DFE 慈溪市凯峰电子有限公司
CIXI KAIFENG ELECTRONICS CO.,LTD