

版本	修订内容	日期	绘图	批准
A1	DWG.REL	2020/5/18	张智美	金正发

材质及电镀

- ① 塑件主体: PA66, UL94V-0
- ② 焊针: 铜合金, 镀锡

电气性能

参考标准: UL IEC

额定电压: 300V 320V
 额定电流: 15A 20A
 接触电阻: 20mΩ(Max)

绝缘电阻: 500MΩ/DC500V
 耐压: AC2000V/1min

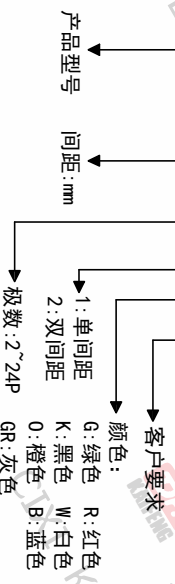
机械性能

温度范围: -40°C~+105°C
 瞬时温度: +250°C 5秒

符合RoHS环保要求

订购方式

KF2EDGLC-5.08-XXP-1 X-XXXXX



KF2EDGLC-5.08-XXP-1X

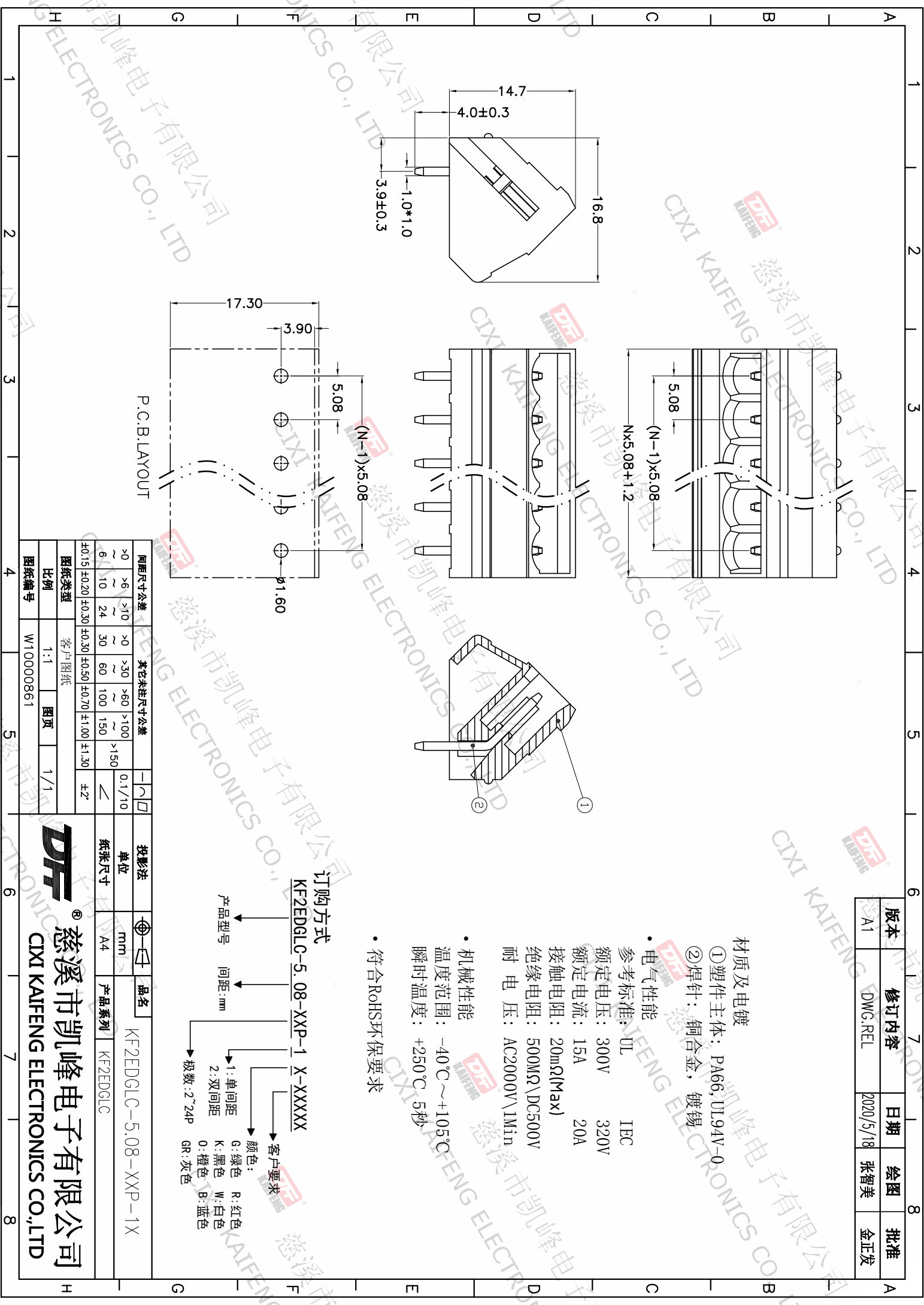
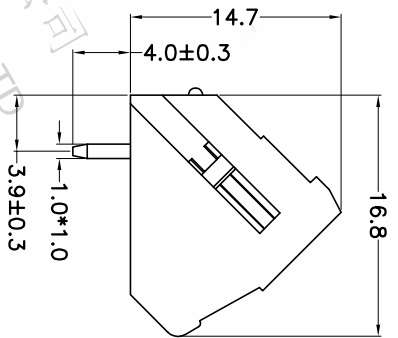
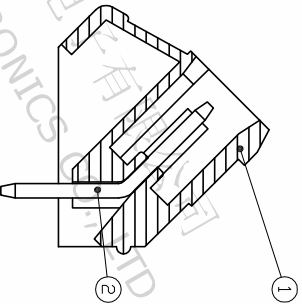
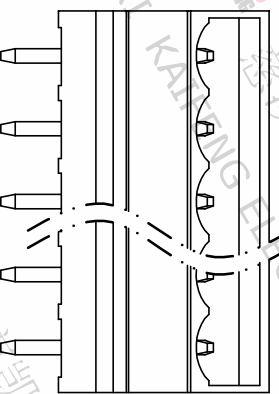
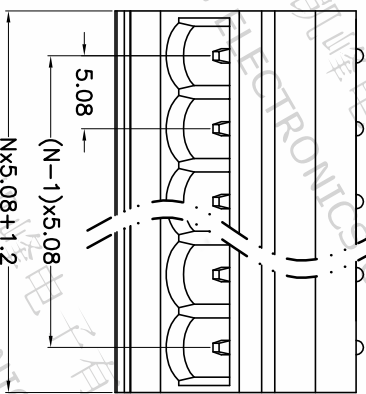
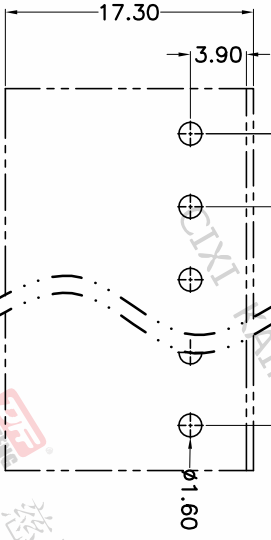
投影法
单位 mm

品名
KF2EDGLC

纸张尺寸 A4
产品系列 KF2EDGLC

间距尺寸公差	其它未注尺寸公差	比例
>0 ~ <6	>0 ~ <30	1:1
6 ~ <10	30 ~ <60	图页
>10 ~ <24	60 ~ <100	图页
24 ~ <30	100 ~ <150	1/1
±0.15 ~ ±0.20	±0.30 ~ ±0.50	
	±0.50 ~ ±0.70	
	±1.00 ~ ±1.30	
	±2°	

P.C.B.LAYOUT



凯峰电子有限公司
 CIXI KAIFENG ELECTRONICS CO., LTD

DF 慈溪市凯峰电子有限公司
 CIXI KAIFENG ELECTRONICS CO.,LTD