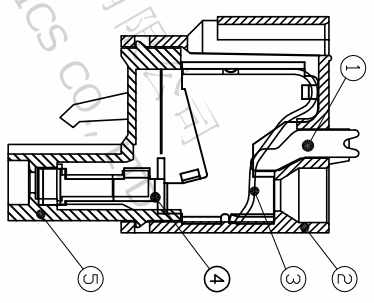
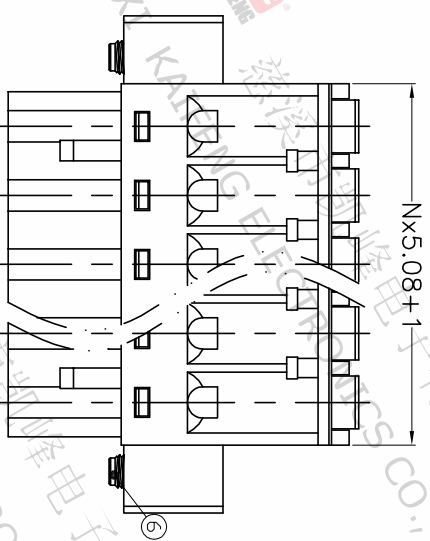
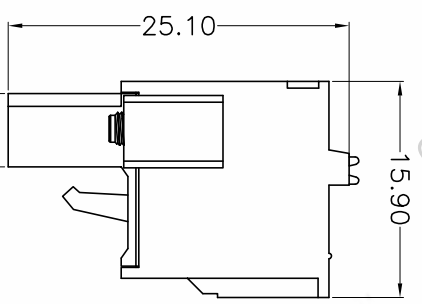
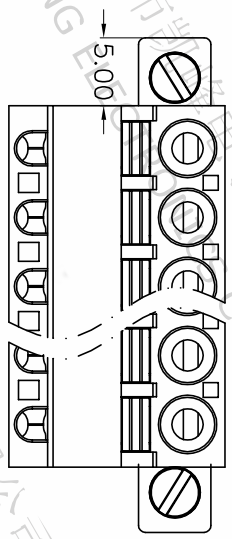


版本	修订内容	日期	绘图	批准
A1	DWG.REL	2020/5/18	张智美	金正发



- 材质及电镀
 - ① 按钮: PA66, UL94V-0
 - ② 主体: PA66, UL94V-0
 - ③ 弹片: 不锈钢
 - ④ 夹子: 铜合金, 镀锡
 - ⑤ 盖板: PA66, UL94V-0
 - ⑥ 螺丝: M2.5, 钢, 镀锌

- 电气性能

参考标准: UL TEC

额定电压: 300V 320V

额定电流: 15A 20A

接触电阻: 20mΩ(Max)

绝缘电阻: 500MΩ \ DC500V

耐电压: AC2000V \ 1min

使用线径: 28-14AWG 2.5mm²

- 机械性能

温度范围: -40°C ~ +105°C

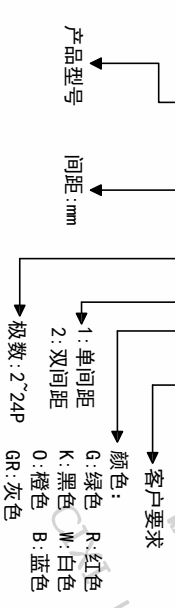
瞬时温度: +250°C 5秒

剥线长度: 10-11mm

• 符合RoHS环保要求

订购方式

KF2EDGKM-5.08-XXP-1 X-XXXXX



间距尺寸公差	其它未注尺寸公差	1	2
>0 ~ >6	>0 ~ >30	±0.1/10	±2°
>6 ~ >10	>30 ~ >60	±0.15/10	
>10 ~ 24	>60 ~ >100	±0.20/10	
>24 ~ 30	>100 ~ >150	±0.30/10	
>30 ~ 60	>150 ~ >200	±0.50/10	
>60 ~ 100	>200 ~ >300	±0.70/10	
>100 ~ 150	>300 ~ >400	±1.00/10	
>150 ~ 200	>400 ~ >500	±1.30/10	

投影法	单位名称	纸幅尺寸	品名
第一角	mm	A4	KF2EDGKM-5.08-XXP-1X
比例	客户图纸	图页	图幅
1:1	1:1	1/1	1/1

图纸类型	图纸编号
客户图纸	W10000791

DFE 慈溪市凯峰电子有限公司
CIXI KAIFENG ELECTRONICS CO.,LTD