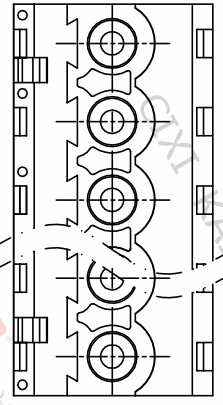
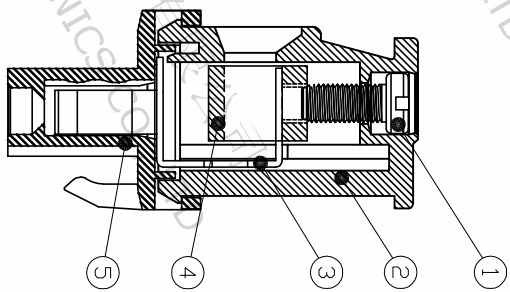
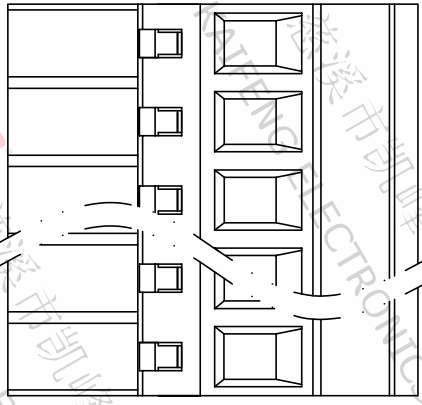
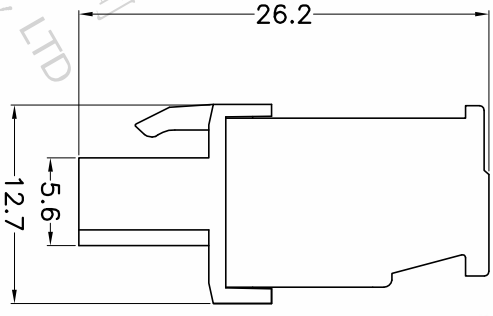
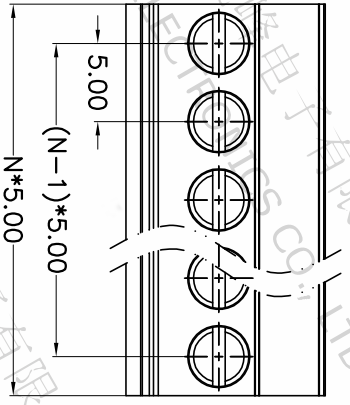


版本	修订内容	日期	绘图	批准
A1	DWG.REL	2015/5/18	张智美	金正发



• 材质及电镀

- ① 螺 丝: M3.0, 钢, 镀锌, “一”字槽
- ② 塑件主体: PA66, UL94V-0
- ③ 夹 子: 铜合金, 镀锡
- ④ 方 盒: 铜合金, 镀镍
- ⑤ 塑件盖板: PA66, UL94V-0

• 电气性能

参考标准: UL TEC
 额定电压: 300V 320V
 额定电流: 15A 18A
 接触电阻: 20mΩ(Max)
 绝缘电阻: 500MΩ\DC500V
 耐 电 压: AC2000V\1min
 使用线径: 28-12AWG 2.5mm²

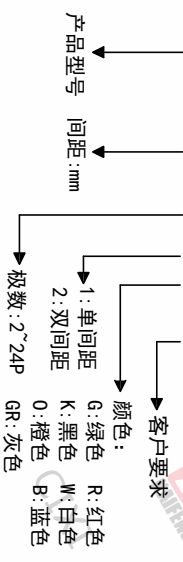
• 机械性能

温度范围: -40℃~+105℃
 瞬时温度: +250℃ 5秒
 扭 力: 0.5N.m(5.10kgf.cm)
 剥线长度: 7-8mm

• 符合RoHS环保要求

订购方式

KF2EDGKB-5.0-XXP-1 X-XXXX



间距尺寸公差	其它未注尺寸公差	公差
>0 ~ >6	>0 ~ >30	0.1/10
>6 ~ >10	>30 ~ >60	≤
>10 ~ 24	>60 ~ >100	±2'
>24 ~ 30	>100 ~ >150	
>30 ~ 60	>150 ~ >200	
>60 ~ 100	>200 ~ >300	
>100 ~ 150	>300 ~ >400	
>150 ~ 200	>400 ~ >500	
>200 ~ 300	>500 ~ >600	
>300 ~ 400	>600 ~ >700	
>400 ~ 500	>700 ~ >800	
>500 ~ 600	>800 ~ >900	
>600 ~ 700	>900 ~ >1000	
>700 ~ 800	>1000 ~ >1100	
>800 ~ 900	>1100 ~ >1200	
>900 ~ 1000	>1200 ~ >1300	
>1000 ~ 1100	>1300 ~ >1400	
>1100 ~ 1200	>1400 ~ >1500	
>1200 ~ 1300	>1500 ~ >1600	
>1300 ~ 1400	>1600 ~ >1700	
>1400 ~ 1500	>1700 ~ >1800	
>1500 ~ 1600	>1800 ~ >1900	
>1600 ~ 1700	>1900 ~ >2000	
>1700 ~ 1800	>2000 ~ >2100	
>1800 ~ 1900	>2100 ~ >2200	
>1900 ~ 2000	>2200 ~ >2300	
>2000 ~ 2100	>2300 ~ >2400	
>2100 ~ 2200	>2400 ~ >2500	
>2200 ~ 2300	>2500 ~ >2600	
>2300 ~ 2400	>2600 ~ >2700	
>2400 ~ 2500	>2700 ~ >2800	
>2500 ~ 2600	>2800 ~ >2900	
>2600 ~ 2700	>2900 ~ >3000	
>2700 ~ 2800	>3000 ~ >3100	
>2800 ~ 2900	>3100 ~ >3200	
>2900 ~ 3000	>3200 ~ >3300	
>3000 ~ 3100	>3300 ~ >3400	
>3100 ~ 3200	>3400 ~ >3500	
>3200 ~ 3300	>3500 ~ >3600	
>3300 ~ 3400	>3600 ~ >3700	
>3400 ~ 3500	>3700 ~ >3800	
>3500 ~ 3600	>3800 ~ >3900	
>3600 ~ 3700	>3900 ~ >4000	
>3700 ~ 3800	>4000 ~ >4100	
>3800 ~ 3900	>4100 ~ >4200	
>3900 ~ 4000	>4200 ~ >4300	
>4000 ~ 4100	>4300 ~ >4400	
>4100 ~ 4200	>4400 ~ >4500	
>4200 ~ 4300	>4500 ~ >4600	
>4300 ~ 4400	>4600 ~ >4700	
>4400 ~ 4500	>4700 ~ >4800	
>4500 ~ 4600	>4800 ~ >4900	
>4600 ~ 4700	>4900 ~ >5000	
>4700 ~ 4800	>5000 ~ >5100	
>4800 ~ 4900	>5100 ~ >5200	
>4900 ~ 5000	>5200 ~ >5300	
>5000 ~ 5100	>5300 ~ >5400	
>5100 ~ 5200	>5400 ~ >5500	
>5200 ~ 5300	>5500 ~ >5600	
>5300 ~ 5400	>5600 ~ >5700	
>5400 ~ 5500	>5700 ~ >5800	
>5500 ~ 5600	>5800 ~ >5900	
>5600 ~ 5700	>5900 ~ >6000	
>5700 ~ 5800	>6000 ~ >6100	
>5800 ~ 5900	>6100 ~ >6200	
>5900 ~ 6000	>6200 ~ >6300	
>6000 ~ 6100	>6300 ~ >6400	
>6100 ~ 6200	>6400 ~ >6500	
>6200 ~ 6300	>6500 ~ >6600	
>6300 ~ 6400	>6600 ~ >6700	
>6400 ~ 6500	>6700 ~ >6800	
>6500 ~ 6600	>6800 ~ >6900	
>6600 ~ 6700	>6900 ~ >7000	
>6700 ~ 6800	>7000 ~ >7100	
>6800 ~ 6900	>7100 ~ >7200	
>6900 ~ 7000	>7200 ~ >7300	
>7000 ~ 7100	>7300 ~ >7400	
>7100 ~ 7200	>7400 ~ >7500	
>7200 ~ 7300	>7500 ~ >7600	
>7300 ~ 7400	>7600 ~ >7700	
>7400 ~ 7500	>7700 ~ >7800	
>7500 ~ 7600	>7800 ~ >7900	
>7600 ~ 7700	>7900 ~ >8000	
>7700 ~ 7800	>8000 ~ >8100	
>7800 ~ 7900	>8100 ~ >8200	
>7900 ~ 8000	>8200 ~ >8300	
>8000 ~ 8100	>8300 ~ >8400	
>8100 ~ 8200	>8400 ~ >8500	
>8200 ~ 8300	>8500 ~ >8600	
>8300 ~ 8400	>8600 ~ >8700	
>8400 ~ 8500	>8700 ~ >8800	
>8500 ~ 8600	>8800 ~ >8900	
>8600 ~ 8700	>8900 ~ >9000	
>8700 ~ 8800	>9000 ~ >9100	
>8800 ~ 8900	>9100 ~ >9200	
>8900 ~ 9000	>9200 ~ >9300	
>9000 ~ 9100	>9300 ~ >9400	
>9100 ~ 9200	>9400 ~ >9500	
>9200 ~ 9300	>9500 ~ >9600	
>9300 ~ 9400	>9600 ~ >9700	
>9400 ~ 9500	>9700 ~ >9800	
>9500 ~ 9600	>9800 ~ >9900	
>9600 ~ 9700	>9900 ~ >10000	

图纸类型	客户图纸
比例	1:1
图纸编号	W10000641
图页	1/1
投影法	第一角
单位	mm
纸张尺寸	A4
品名	KF2EDGKB-5.0-XXP-1X
产品系列	KF2EDGKB

DF 慈溪市凯峰电子有限公司
 CIXI KAIFENG ELECTRONICS CO.,LTD