

版本	修订内容	日期	绘图	批准
A1	DWG.REL	2020/5/18	张智美	金正发

- 材质及电镀
 - ①螺 丝: M3.0, 钢, 镀锌, “一”字槽
 - ②塑料主体: PA66, UL94V=0
 - ③夹 子: 铜合金, 镀锡
 - ④方 盒: 铜合金, 镀镍
 - ⑤塑件盖板: PA66, UL94V=0

• 电气性能

参考标准: UL IEC

额定电压: 300V 320V

额定电流: 15A 20A

接触电阻: 20mΩ(Max)

绝缘电阻: 500MΩ\DC500V

耐电 压: AC2000V\1Min

使用线径: 28-12AWG 2.5mm²

• 机械性能

温度范围: -40℃~+105℃

瞬时温度: +250℃ 5秒

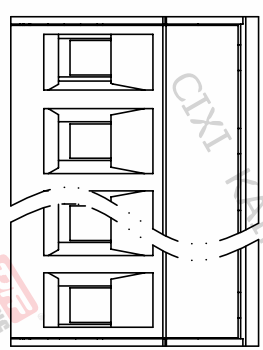
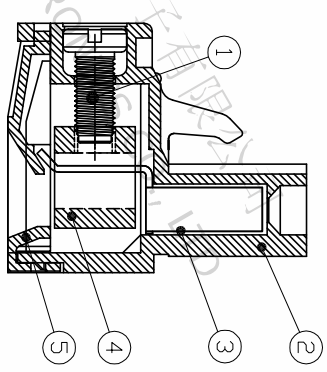
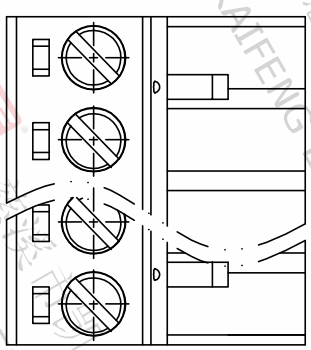
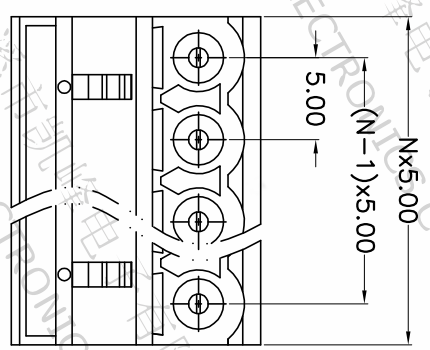
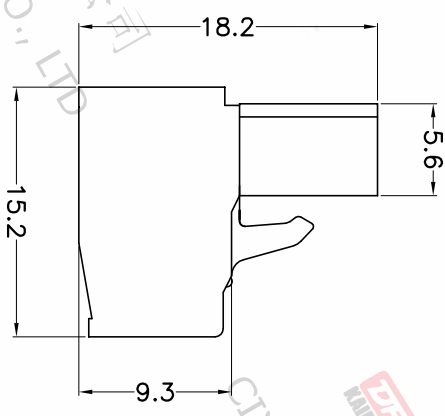
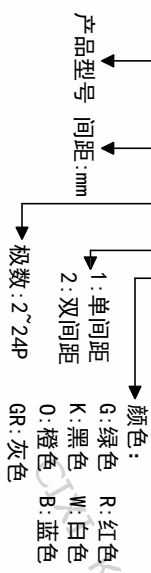
扭 力: 0.5N.m(5.1kgf.cm)

剥线长度: 7-8mm

• 符合RoHS环保要求

订购方式

KF222-5.0-XXP-1 X-XXXXX



间距尺寸公差	其它未注尺寸公差	1	2
>0 ~ 6	>0 ~ 30	±0.15	±0.20
~ 6 ~ 10	~ 30 ~ 60	±0.30	±0.50
~ 10 ~ 24	~ 60 ~ 100	±0.50	±0.70
~ 24 ~ 30	~ 100 ~ 150	±1.00	±1.50
~ 30 ~ 60	~ 150 ~ 200	±1.50	±2.00
~ 60 ~ 100	~ 200 ~ 300	±2.00	±3.00
~ 100 ~ 150	~ 300 ~ 400	±3.00	±4.00
~ 150 ~ 200	~ 400 ~ 500	±4.00	±5.00
~ 200 ~ 300	~ 500 ~ 600	±5.00	±6.00
~ 300 ~ 400	~ 600 ~ 700	±6.00	±7.00
~ 400 ~ 500	~ 700 ~ 800	±7.00	±8.00
~ 500 ~ 600	~ 800 ~ 900	±8.00	±9.00
~ 600 ~ 700	~ 900 ~ 1000	±9.00	±10.00
~ 700 ~ 800	~ 1000 ~ 1100	±10.00	±11.00
~ 800 ~ 900	~ 1100 ~ 1200	±11.00	±12.00
~ 900 ~ 1000	~ 1200 ~ 1300	±12.00	±13.00
~ 1000 ~ 1100	~ 1300 ~ 1400	±13.00	±14.00
~ 1100 ~ 1200	~ 1400 ~ 1500	±14.00	±15.00
~ 1200 ~ 1300	~ 1500 ~ 1600	±15.00	±16.00
~ 1300 ~ 1400	~ 1600 ~ 1700	±16.00	±17.00
~ 1400 ~ 1500	~ 1700 ~ 1800	±17.00	±18.00
~ 1500 ~ 1600	~ 1800 ~ 1900	±18.00	±19.00
~ 1600 ~ 1700	~ 1900 ~ 2000	±19.00	±20.00
~ 1700 ~ 1800	~ 2000 ~ 2100	±20.00	±21.00
~ 1800 ~ 1900	~ 2100 ~ 2200	±21.00	±22.00
~ 1900 ~ 2000	~ 2200 ~ 2300	±22.00	±23.00
~ 2000 ~ 2100	~ 2300 ~ 2400	±23.00	±24.00
~ 2100 ~ 2200	~ 2400 ~ 2500	±24.00	±25.00
~ 2200 ~ 2300	~ 2500 ~ 2600	±25.00	±26.00
~ 2300 ~ 2400	~ 2600 ~ 2700	±26.00	±27.00
~ 2400 ~ 2500	~ 2700 ~ 2800	±27.00	±28.00
~ 2500 ~ 2600	~ 2800 ~ 2900	±28.00	±29.00
~ 2600 ~ 2700	~ 2900 ~ 3000	±29.00	±30.00
~ 2700 ~ 2800	~ 3000 ~ 3100	±30.00	±31.00
~ 2800 ~ 2900	~ 3100 ~ 3200	±31.00	±32.00
~ 2900 ~ 3000	~ 3200 ~ 3300	±32.00	±33.00
~ 3000 ~ 3100	~ 3300 ~ 3400	±33.00	±34.00
~ 3100 ~ 3200	~ 3400 ~ 3500	±34.00	±35.00
~ 3200 ~ 3300	~ 3500 ~ 3600	±35.00	±36.00
~ 3300 ~ 3400	~ 3600 ~ 3700	±36.00	±37.00
~ 3400 ~ 3500	~ 3700 ~ 3800	±37.00	±38.00
~ 3500 ~ 3600	~ 3800 ~ 3900	±38.00	±39.00
~ 3600 ~ 3700	~ 3900 ~ 4000	±39.00	±40.00
~ 3700 ~ 3800	~ 4000 ~ 4100	±40.00	±41.00
~ 3800 ~ 3900	~ 4100 ~ 4200	±41.00	±42.00
~ 3900 ~ 4000	~ 4200 ~ 4300	±42.00	±43.00
~ 4000 ~ 4100	~ 4300 ~ 4400	±43.00	±44.00
~ 4100 ~ 4200	~ 4400 ~ 4500	±44.00	±45.00
~ 4200 ~ 4300	~ 4500 ~ 4600	±45.00	±46.00
~ 4300 ~ 4400	~ 4600 ~ 4700	±46.00	±47.00
~ 4400 ~ 4500	~ 4700 ~ 4800	±47.00	±48.00
~ 4500 ~ 4600	~ 4800 ~ 4900	±48.00	±49.00
~ 4600 ~ 4700	~ 4900 ~ 5000	±49.00	±50.00
~ 4700 ~ 4800	~ 5000 ~ 5100	±50.00	±51.00
~ 4800 ~ 4900	~ 5100 ~ 5200	±51.00	±52.00
~ 4900 ~ 5000	~ 5200 ~ 5300	±52.00	±53.00
~ 5000 ~ 5100	~ 5300 ~ 5400	±53.00	±54.00
~ 5100 ~ 5200	~ 5400 ~ 5500	±54.00	±55.00
~ 5200 ~ 5300	~ 5500 ~ 5600	±55.00	±56.00
~ 5300 ~ 5400	~ 5600 ~ 5700	±56.00	±57.00
~ 5400 ~ 5500	~ 5700 ~ 5800	±57.00	±58.00
~ 5500 ~ 5600	~ 5800 ~ 5900	±58.00	±59.00
~ 5600 ~ 5700	~ 5900 ~ 6000	±59.00	±60.00
~ 5700 ~ 5800	~ 6000 ~ 6100	±60.00	±61.00
~ 5800 ~ 5900	~ 6100 ~ 6200	±61.00	±62.00
~ 5900 ~ 6000	~ 6200 ~ 6300	±62.00	±63.00
~ 6000 ~ 6100	~ 6300 ~ 6400	±63.00	±64.00
~ 6100 ~ 6200	~ 6400 ~ 6500	±64.00	±65.00
~ 6200 ~ 6300	~ 6500 ~ 6600	±65.00	±66.00
~ 6300 ~ 6400	~ 6600 ~ 6700	±66.00	±67.00
~ 6400 ~ 6500	~ 6700 ~ 6800	±67.00	±68.00
~ 6500 ~ 6600	~ 6800 ~ 6900	±68.00	±69.00
~ 6600 ~ 6700	~ 6900 ~ 7000	±69.00	±70.00
~ 6700 ~ 6800	~ 7000 ~ 7100	±70.00	±71.00
~ 6800 ~ 6900	~ 7100 ~ 7200	±71.00	±72.00
~ 6900 ~ 7000	~ 7200 ~ 7300	±72.00	±73.00
~ 7000 ~ 7100	~ 7300 ~ 7400	±73.00	±74.00
~ 7100 ~ 7200	~ 7400 ~ 7500	±74.00	±75.00
~ 7200 ~ 7300	~ 7500 ~ 7600	±75.00	±76.00
~ 7300 ~ 7400	~ 7600 ~ 7700	±76.00	±77.00
~ 7400 ~ 7500	~ 7700 ~ 7800	±77.00	±78.00
~ 7500 ~ 7600	~ 7800 ~ 7900	±78.00	±79.00
~ 7600 ~ 7700	~ 7900 ~ 8000	±79.00	±80.00
~ 7700 ~ 7800	~ 8000 ~ 8100	±80.00	±81.00
~ 7800 ~ 7900	~ 8100 ~ 8200	±81.00	±82.00
~ 7900 ~ 8000	~ 8200 ~ 8300	±82.00	±83.00
~ 8000 ~ 8100	~ 8300 ~ 8400	±83.00	±84.00
~ 8100 ~ 8200	~ 8400 ~ 8500	±84.00	±85.00
~ 8200 ~ 8300	~ 8500 ~ 8600	±85.00	±86.00
~ 8300 ~ 8400	~ 8600 ~ 8700	±86.00	±87.00
~ 8400 ~ 8500	~ 8700 ~ 8800	±87.00	±88.00
~ 8500 ~ 8600	~ 8800 ~ 8900	±88.00	±89.00
~ 8600 ~ 8700	~ 8900 ~ 9000	±89.00	±90.00
~ 8700 ~ 8800	~ 9000 ~ 9100	±90.00	±91.00
~ 8800 ~ 8900	~ 9100 ~ 9200	±91.00	±92.00
~ 8900 ~ 9000	~ 9200 ~ 9300	±92.00	±93.00
~ 9000 ~ 9100	~ 9300 ~ 9400	±93.00	±94.00
~ 9100 ~ 9200	~ 9400 ~ 9500	±94.00	±95.00
~ 9200 ~ 9300	~ 9500 ~ 9600	±95.00	±96.00
~ 9300 ~ 9400	~ 9600 ~ 9700	±96.00	±97.00
~ 9400 ~ 9500	~ 9700 ~ 9800	±97.00	±98.00
~ 9500 ~ 9600	~ 9800 ~ 9900	±98.00	±99.00
~ 9600 ~ 9700	~ 9900 ~ 10000	±99.00	±100.00

图纸类型	客户图纸	图页	1/1
比例	1:1	图页	1/1
图纸编号	W10001921		

DF 慈溪市凯峰电子有限公司
CIXI KAIFENG ELECTRONICS CO.,LTD

