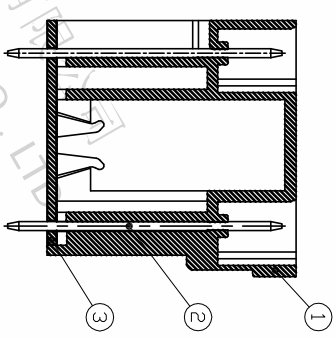
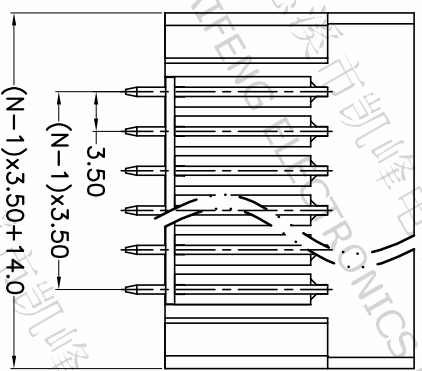
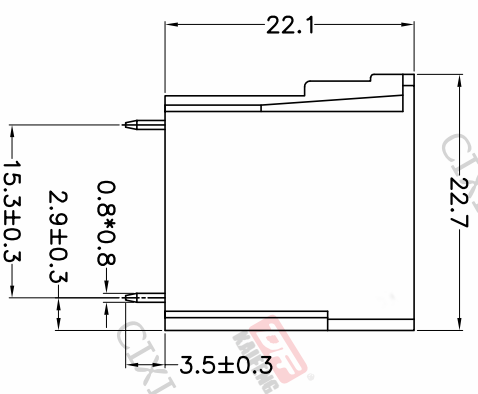
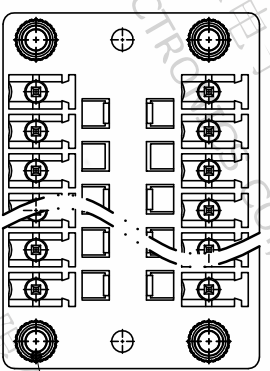


版本	修订内容	日期	绘图	批准
A1	DWG.REL	2020/5/18	张智美	金正发



• 材质及电镀

- ① 塑件：PA66, UL94V-0
- ② 焊针：铜合金, 镀锡
- ③ 盖板：PA66, UL94V-0
- ④ 螺母：M2.5, 铜合金

• 电气性能 UL TEC

- 额定电压：300V 250V
- 额定电流：8A 7A
- 接触电阻：20mΩ
- 绝缘电阻：500MΩ \ DC500V
- 耐电压：AC1500V \ 1min

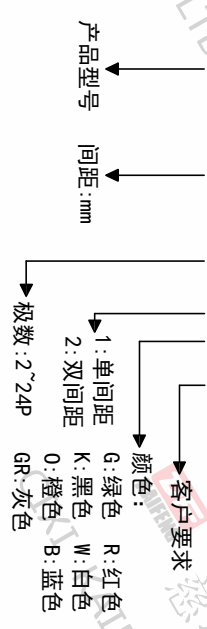
• 机械性能

- 温度范围：-40℃~+105℃
- 瞬时温度：+250℃ 5秒

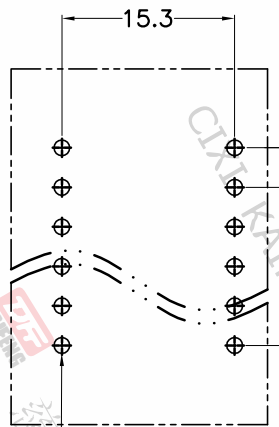
• 符合RoHS环保要求

订购方式

KF1025VM-3.5-2*XXP-1 X-XXXXX



P.C.B.LAYOUT



间距尺寸公差	其它未注尺寸公差	1	2	3	4	5	6	7	8
>0	>0	>30	>60	>100	>150	±0.15	±0.20	±0.30	±0.50
~6	~10	~24	~30	~60	~100	±0.15	±0.20	±0.30	±0.50
~10	~24	~30	~60	~100	~150	±0.15	±0.20	±0.30	±0.50
~24	~30	~60	~100	~150	>150	±0.15	±0.20	±0.30	±0.50
~30	~60	~100	~150	>150	±2°	0.1/10	≤	1/1	1/1

图纸类型	客户图纸	图页	1/1
比例	1:1	图页	1/1
图纸编号	W10002001		

投影法	单位	纸张尺寸	品名
第一角	mm	A4	KF1025VM-3.5-2*XXP-1X
第一角	mm	A4	产品系列 KF1025VM

DF 慈溪市凯峰电子有限公司
CIXI KAIFENG ELECTRONICS CO.,LTD