

版本	修订内容	日期	绘图	批准
A1	DWG.REL	2020/5/18	张智美	金正发

- 材质及电镀
  - ① 塑件：PA66, UL94V-0
  - ② 焊针：铜合金, 镀锡
  - ③ 盖板：PA66, UL94V-0
  - ④ 螺母：M2.5, 铜合金

- 电气性能 UL IEC
 

额定电压:	300V	250V
额定电流:	8A	7A
接触电阻:	20mΩ	
绝缘电阻:	500MΩ \ DC500V	
耐电压:	AC1500V \ 1min	

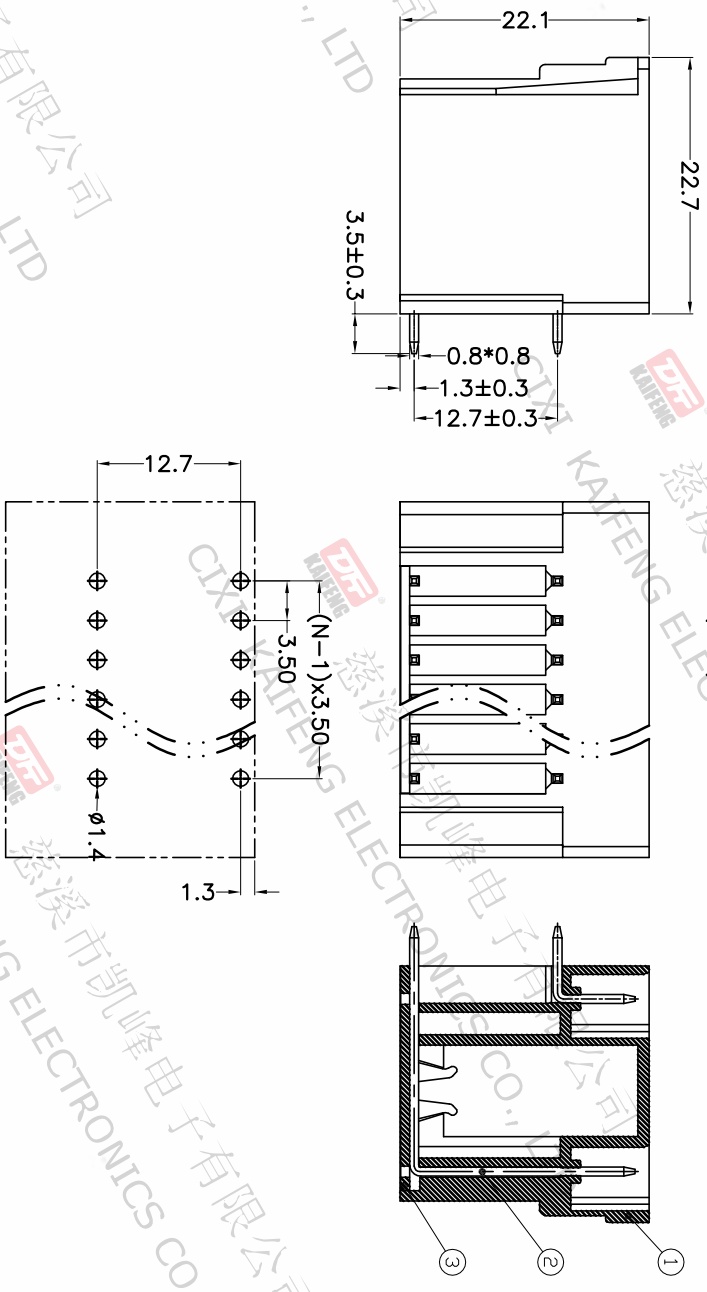
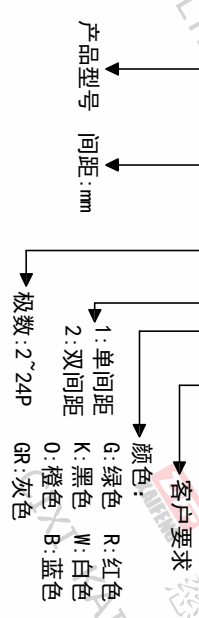
- 机械性能
 

温度范围:	-40°C ~ +105°C
瞬时温度:	+250°C 5秒

• 符合RoHS环保要求

### 订购方式

KF1025RM-3.5-2\*XXP-1 X-XXXX



### P.C.B.LAYOUT

间距尺寸公差	其它未注尺寸公差	比例
>0	>0	1:1
~6	~30	图页
~10	~60	图页
~24	~100	图页
~30	~150	图页
±0.15	±0.30	1/1
±0.20	±0.50	1/1
±0.30	±0.50	1/1
±0.50	±0.70	1/1
±1.00	±1.00	1/1
±1.30	±1.30	1/1

投影法	单位名称	纸幅尺寸	品名
第一角	mm	A4	KF1025RM-3.5-2*XXP-1X
			产品系列 KF1025RM

**DF** 慈溪市凯峰电子有限公司  
CIXI KAIFENG ELECTRONICS CO.,LTD

