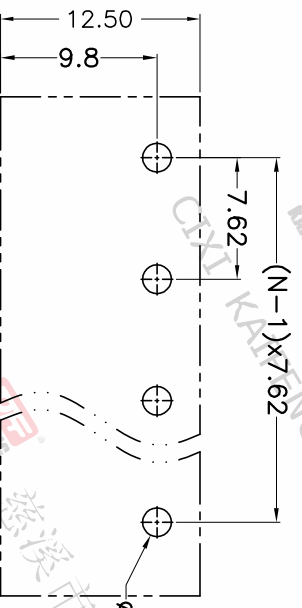
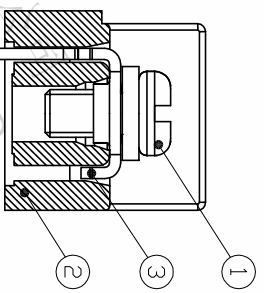
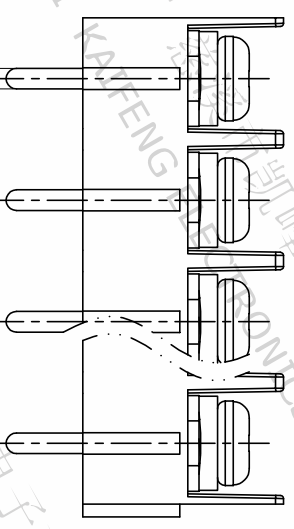
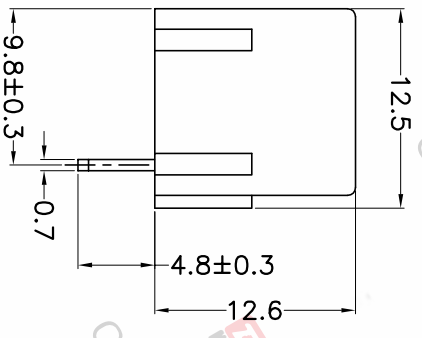
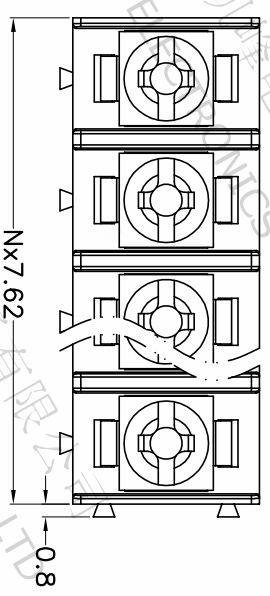


版本	修订内容	日期	绘图	批准
A1	DWG.REL	2020/7/4	张智美	金正发



P.C.B. LAYOUT

间距尺寸公差	其它未注尺寸公差	□	□
>0	>30	0.1/10	□
~6	~60	≤	□
~10	~100	±2'	□
~24	~150		□
±0.15	±0.30		□
±0.20	±0.50		□
±0.30	±0.70		□
±1.00	±1.30		□

图纸类型	客户图纸	图页	图幅
比例	1:1	1/1	1/1
图纸编号	W12001221		

• 材质及电镀

- ① 螺 丝: M3, 钢, 镀镍
- ② 塑件主体: PA66, UL94V-0
- ③ 焊 脚: 黄铜, 0.7t 镀锡

• 电气性能

- TEC
- 额定电压: 300V 450V
- 额定电流: 20A 24A
- 接触电阻: 20mΩ (Max)
- 绝缘电阻: 500MΩ /DC500V
- 耐电 压: AC2000V /1Min
- 使用线径: 22-14AWG 2.5mm<sup>2</sup>

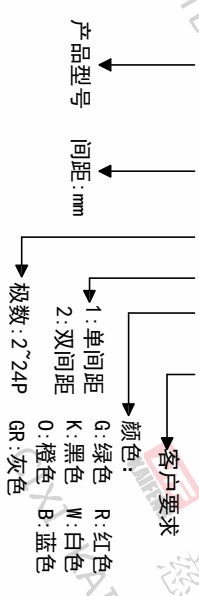
• 机械性能

- 温度范围: -40°C ~ +105°C
- 瞬时温度: +250°C 5秒
- 扭 力: 0.5N.m (5.1kgf.cm)

• 符合RoHS环保要求

订购方式

KF-762D-7.62-XXP-1 X-XXXX



**DF** 慈溪市凯峰电子有限公司  
CIXI KAIFENG ELECTRONICS CO.,LTD