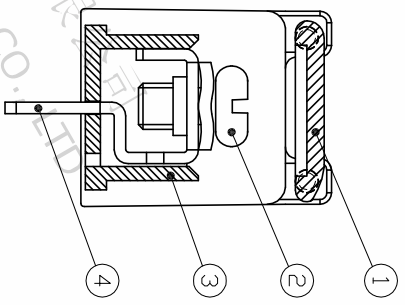
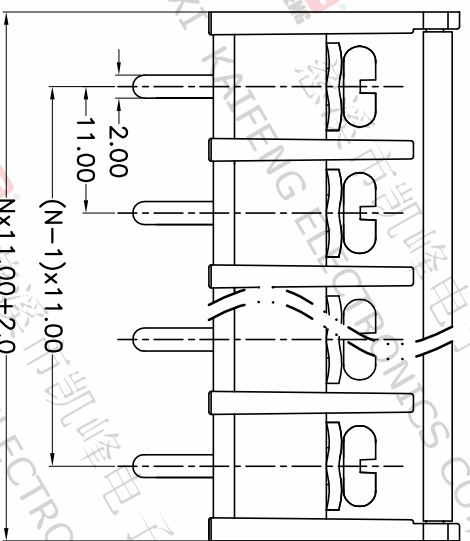
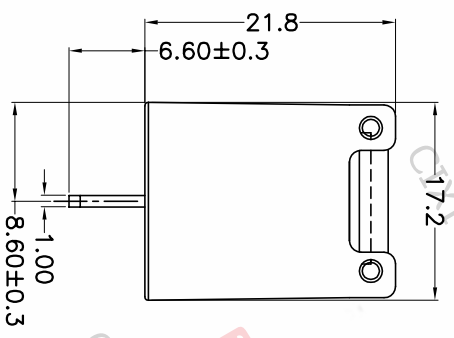
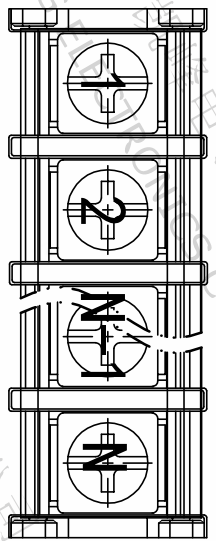


版本	修订内容	日期	绘图	批准
A1	DWG.REL	2020/7/4	张智美	金正发



- 材质及电镀
 - ① 盖板: PC
 - ② 螺丝: M4, 钢, 镀镍
 - ③ 塑件主体: PA66, UL94V-0
 - ④ 焊针: 黄铜, 1.0t 镀锡

- 电气性能

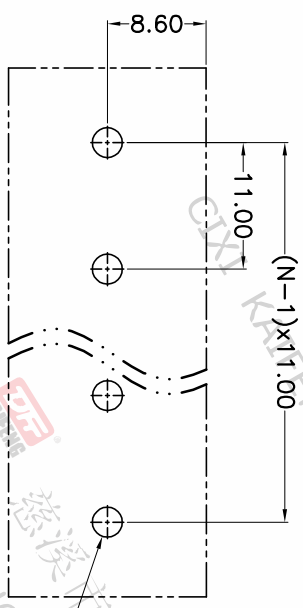
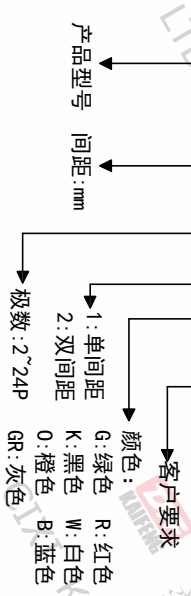
UL	IEC
额定电压: 300V	750V
额定电流: 25A	32A
绝缘电阻: 500MΩ/DC500V	
耐电压: AC2000V/Min	

- 机械性能
 - 温度范围: -40°C~+105°C
 - 适用线径: 22-12AWG 4.0mm²
 - 最大扭矩值: 1.2N.m 12.24kgf.cm

• 符合RoHS环保要求

订购方式

KF-65CM-11.0-XXP-1 X-XXXX



P.C.B. LAYOUT

间距尺寸公差	其它未注尺寸公差	投影法
>0 ~ >6	>30 ~ >60	0.1/10
~ 10 ~ >10	>60 ~ >100	±2°
~ 24 ~ 30	>100 ~ >150	
±0.15 ±0.20 ±0.30 ±0.50 ±0.70 ±1.00 ±1.30		

图纸类型	客户图纸	图页	1/1
比例	1:1		
图纸编号	W12000961		

品名	KF-65CM-11.0-XXP-1X
单位	mm
纸张尺寸	A4
产品系列	KF-65CM

DF 慈溪市凯峰电子有限公司
CIXI KAIFENG ELECTRONICS CO.,LTD