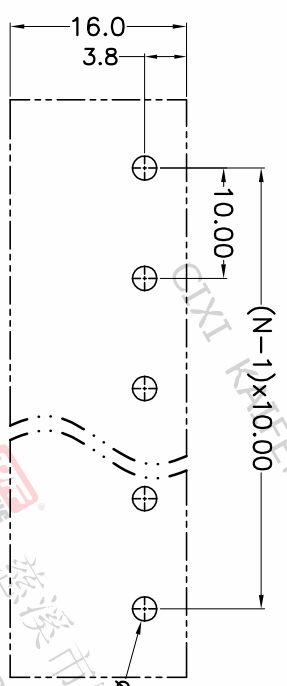
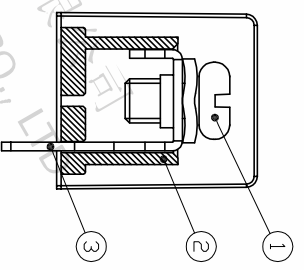
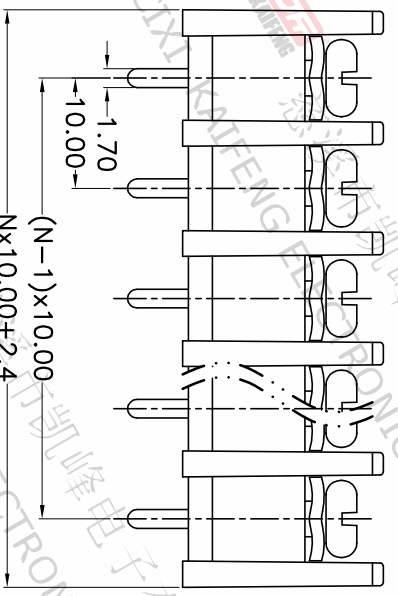
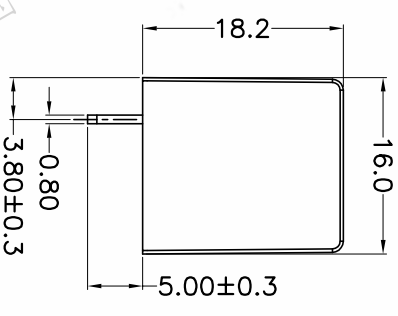
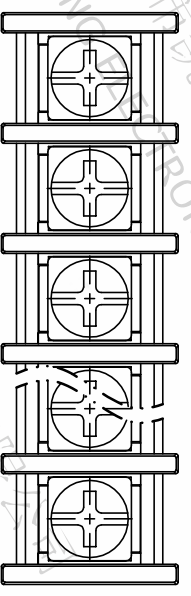


版本	修订内容	日期	绘图	批准
A1	DWG.REL	2020/7/4	张智美	金正发

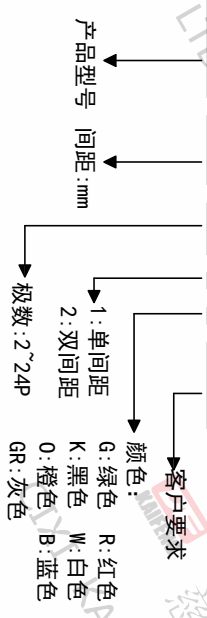


P.C.B. LAYOUT

间距尺寸公差	其它未注尺寸公差	比例
>0	>0	1:1
~6	~30	1/1
~10	~60	1/1
~24	~100	1/1
~30	~150	1/1
±0.15	±0.30	±2°
±0.20	±0.50	
±0.30	±0.70	
±1.00	±1.30	

订购方式

KF-55S-10.0-XXP-1 X-XXXX



- 材质及电镀
 - ① 螺丝: M4.0, 钢, 镀镍
 - ② 塑件: PA66, UL94V-0
 - ③ 焊针: 黄铜, 0.8t, 镀锡
- 电气性能

UL	IEC
额定电压: 300V	750V
额定电流: 25A	32A

绝缘电阻: 500MΩ/DC500V
耐电压: AC2000V/Min
- 机械性能

温度范围: -40°C ~ +105°C
适用线径: 22-12AWG 4.0mm²
最大扭矩值: 1.2N.m 12.24kgf.cm
- 符合RoHS环保要求

投影法	单位名称	纸张尺寸	品名
第一角	mm	A4	KF-55S-10.0-XXP-1X
比例	客户图纸	图页	1/1
图纸类型	客户图纸	图页	1/1
图纸编号	W12000931		

DF 慈溪市凯峰电子有限公司
CIXI KAIFENG ELECTRONICS CO.,LTD