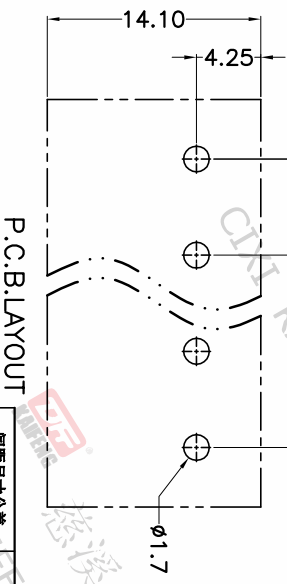
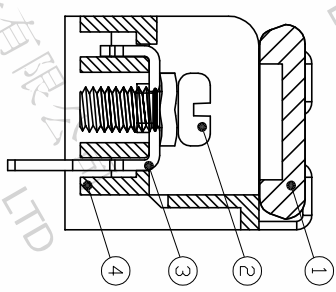
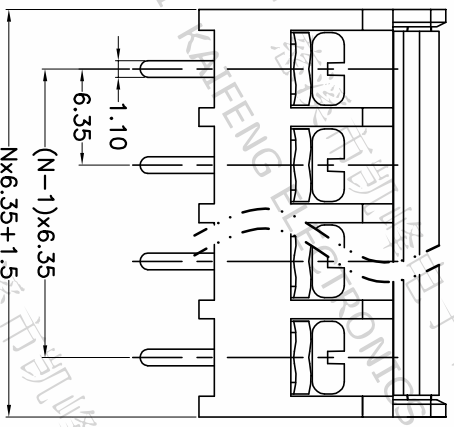
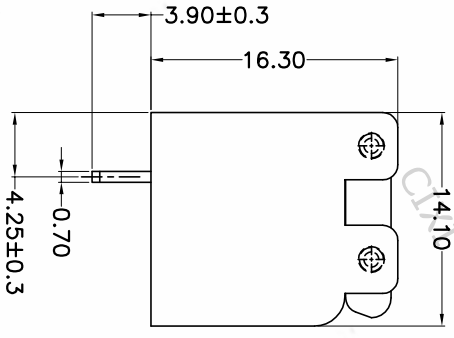
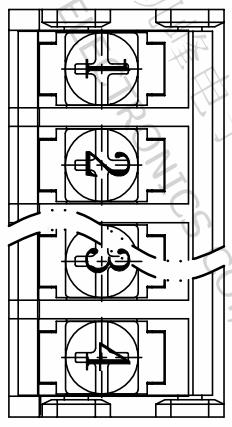


版本	修订内容	日期	绘图	批准
A1	DWG.REL	2020/5/18	刘志红	金正发



• 材质及电镀

- ① 盖板:PC
- ② 螺丝:M3.0, 钢, 镀镍
- ③ 焊 针:黄铜, 0.7t 镀锡
- ④ 塑件主体:PA66, UL94V-0

• 电气性能

UL IBC  
 额定电压: 300V 250V  
 额定电流: 10A 17.5A  
 绝缘电阻: 500MΩ/DC500V  
 耐压: AC2000V/Min

• 机械性能

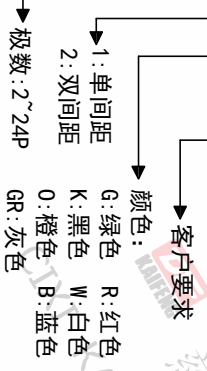
温度范围: -40℃~+105℃  
 适用线径: 22-16AWG 1.5mm<sup>2</sup>  
 最大扭矩值: 0.5N.m 5.1kgf.cm

• 符合RoHS环保要求

订购方式

HB-635M-6.35-XXP-1 X-XXXXX

产品型号 间距:mm



间距尺寸公差	其它未注尺寸公差	1	2
>0 ~ <6	>0 ~ <30	±0.15	±0.20
>6 ~ <10	>30 ~ <60	±0.30	±0.50
>10 ~ <24	>60 ~ <100	±0.50	±0.70
>24 ~ <30	>100 ~ <150	±0.70	±1.00
>30 ~ <60	>150	±1.00	±1.30
>60 ~ <100		±1.30	
>100 ~ <150		±1.50	
>150		±2.0	

投影法	单位	纸米尺寸	品名
第一角	mm	A4	HB-635M-6.35-XXP-1X
比例	客户图纸	图页	图纸编号
1:1	1/1	W12000061	

**DF** 慈溪市凯峰电子有限公司  
 CIXI KAIFENG ELECTRONICS CO.,LTD